

To replace 2SD 1519.

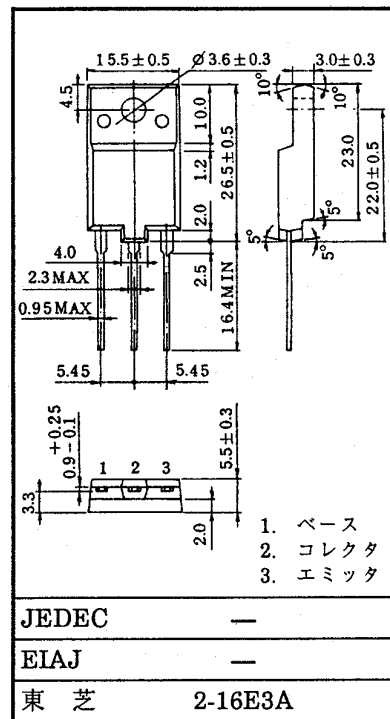
- カラーテレビ水平偏向出力用
- カラーテレビスイッチング電源用

単位：mm

- 高耐圧です。 :  $V_{CB0}=1400V$
- 飽和電圧が低い。 :  $V_{CE(sat)}=5V$  (最大) ( $I_C=8A, I_B=2A$ )
- スwitching時間が速い。 :  $t_f=1.0\mu s$  (最大)
- コレクタ・ベース間はガラスバッシベーションしてあります。
- 絶縁ブッシング, マイカなどが不要なアイソレーションタイプです。

最大定格 ( $T_c=25^\circ C$ )

項 目	記 号	定 格	単 位
コレクタ・ベース間電圧	$V_{CB0}$	1400	V
コレクタ・エミッタ間電圧	$V_{CEO}$	600	V
エミッタ・ベース間電圧	$V_{EBO}$	5	V
コレクタ電流	$I_C$	10	A
ベース電流	$I_B$	5	A
コレクタ損失	$P_C$	50	W
接 合 温 度	$T_j$	150	$^\circ C$
保 存 温 度	$T_{stg}$	-55~150	$^\circ C$



電気的特性 ( $T_c=25^\circ C$ )

項 目	記 号	測 定 条 件	最小	標準	最大	単 位
コレクタシャ断電流	$I_{CB0}$	$V_{CB}=500V, I_E=0$	—	—	10	$\mu A$
エミッタシャ断電流	$I_{EBO}$	$V_{EB}=5V, I_C=0$	—	—	1	mA
直 流 電 流 増 幅 率	$h_{FE}$	$V_{CE}=5V, I_C=2A$	8	22	—	
コレクタ・エミッタ間飽和電圧	$V_{CE(sat)}$	$I_C=8A, I_B=2A$	—	—	5	V
ベース・エミッタ間飽和電圧	$V_{BE(sat)}$	$I_C=8A, I_B=2A$	—	—	1.6	V
トランジション周波数	$f_T$	$V_{CE}=10V, I_C=0.1A$	—	3	—	MHz
コレクタ出力容量	$C_{ob}$	$V_{CB}=10V, I_E=0, f=1MHz$	—	165	—	pF
下 降 時 間	$t_f$	$I_{CP}=7A,$ $I_{B1}(end)=1.5A$ (図1)	—	—	1.0	$\mu s$