

DC FAN

JAMICON®

80X80X25 mm

JF0825-00 Series



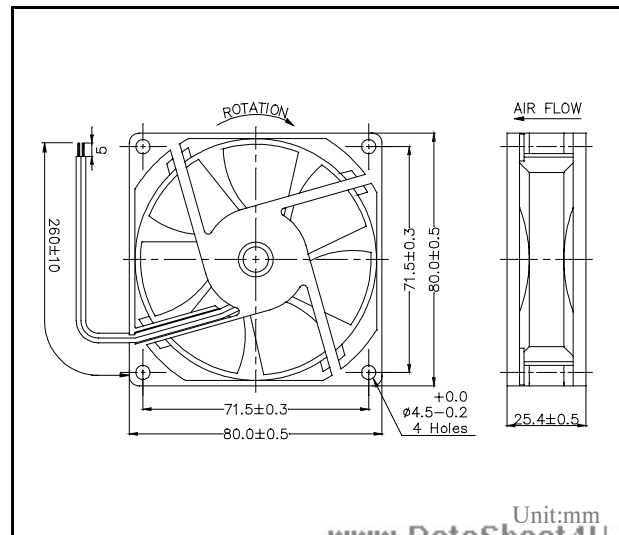
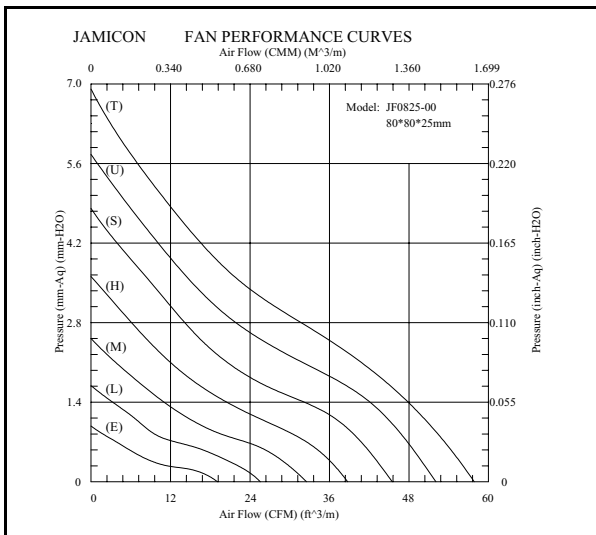
- **Frame** : Plastic Material UL 94V-0
- **Impeller** : Plastic Material UL 94V-0
- **Speed Range** : ±10%

www.datasheet4u.com

SPECIFICATIONS

Model	Bearing	Rated Voltage (V)	Operating Voltage (V)	Air Flow (CFM)	Static Pressure (inchH ₂ O)	Speed (R.P.M.)	Input Current (Amp)	Input Power (Watt)	Nominal Current (Amp)	Noise (dBA)	Weight (g)
JF0825B1UR00	Dual Ball	12	10.2 ~ 13.8	52.06	0.227	4000	0.37	4.44	0.37	40.0	80
JF0825B1SR00				45.46	0.189	3500	0.26	3.12	0.26	35.8	
JF0825B1H-00				38.74	0.142	3000	0.19	2.28	0.19	31.0	
JF0825B1M-00				32.52	0.099	2500	0.13	1.56	0.15	27.8	
JF0825B1L-00				25.54	0.067	2000	0.09	1.08	0.10	22.2	
JF0825B1E-00	Ball + Sleeve			19.09	0.039	1500	0.06	0.72	0.06	15.9	
JF0825C1SR00				45.46	0.189	3500	0.26	3.12	0.26	35.8	
JF0825C1H-00				38.74	0.142	3000	0.19	2.28	0.19	31.0	
JF0825C1M-00				32.52	0.099	2500	0.13	1.56	0.15	27.8	
JF0825S1SR00				45.46	0.189	3500	0.26	3.12	0.26	35.8	
JF0825S1H-00	Sleeve			38.74	0.142	3000	0.19	2.28	0.19	31.0	
JF0825S1M-00				32.52	0.099	2500	0.13	1.56	0.15	27.8	
JF0825S1L-00				25.54	0.067	2000	0.09	1.08	0.10	22.2	
JF0825S1E-00				19.09	0.039	1500	0.06	0.72	0.06	15.9	
JF0825B2TR00				Dual Ball	24	20.4 ~ 27.6	57.84	0.272	4500	0.27	
JF0825B2UR00	52.06	0.227	4000				0.21	5.04	0.21	40.0	
JF0825B2SR00	45.46	0.189	3500				0.16	3.84	0.17	35.8	
JF0825B2H-00	38.74	0.142	3000				0.13	3.12	0.15	31.0	
JF0825B2M-00	32.52	0.099	2500				0.10	2.40	0.13	27.8	
JF0825B2L-00	Sleeve	25.54	0.067	2000			0.07	1.68	0.10	22.2	
JF0825B2E-00		19.09	0.039	1500			0.04	0.96	0.05	15.9	
JF0825S2SR00		45.46	0.189	3500			0.16	3.84	0.17	35.8	
JF0825S2H-00		38.74	0.142	3000			0.13	3.12	0.15	31.0	
JF0825S2M-00		32.52	0.099	2500			0.10	2.40	0.13	27.8	
JF0825S2L-00	Dual Ball	25.54	0.067	2000			0.08	1.92	0.10	22.2	
JF0825S2E-00		19.09	0.039	1500			0.04	0.96	0.05	15.9	
JF0825B4U-00		52.06	0.227	4000			0.12	5.76	0.12	40.0	
JF0825B4S-00		45.46	0.189	3500			0.10	4.80	0.10	35.8	
JF0825B4H-00		38.74	0.142	3000			0.08	3.84	0.08	31.0	
JF0825B4M-00	Dual Ball	32.52	0.099	2500	0.06	2.88	0.06	27.8			
JF0825B4L-00		25.54	0.067	2000	0.05	2.40	0.05	22.2			

Specifications subject to change without notice



www.DataSheet4U.com