



No.C454A

1101

LA1365

モノリシックリニア集積回路 テレビ音声IF増幅

◇ 色刷製品カタログ No.C454 とさしかえてください。

LA1365は 音声中間周波増幅用ICで IP増幅の他にリミッタ,FM検波,電子ボリューム,オーディオドライバの機能を持っている。

- 特長
- ・出力段を直接駆動できる。
 - ・すぐれたAM抑圧度特性が得られる。
 - ・ツェナーを用いた定電圧電源を内蔵しているので 安定な動作が得られる。
 - ・低ひずみ率である。

最大定格/ $T_a=25^\circ\text{C}$

		unit
入力信号電圧	V_{1n}	± 3 V
供給電流	$I_S \text{ max}$	50* mA
許容消費電力	$P_d \text{ max}$	$T_a \leq 65^\circ\text{C}$ 500 mW
動作周囲温度	T_{opg}	$-20 \sim +85$ $^\circ\text{C}$
保存周囲温度	T_{stg}	$-55 \sim +125$ $^\circ\text{C}$

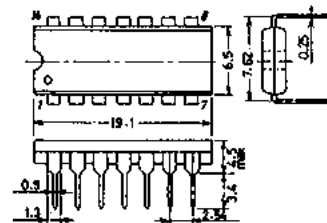
* 連続使用の場合は R_T を超えない範囲内に $I_S \text{ max}$ を決定する。

動作特性/ $T_a=25^\circ\text{C}$

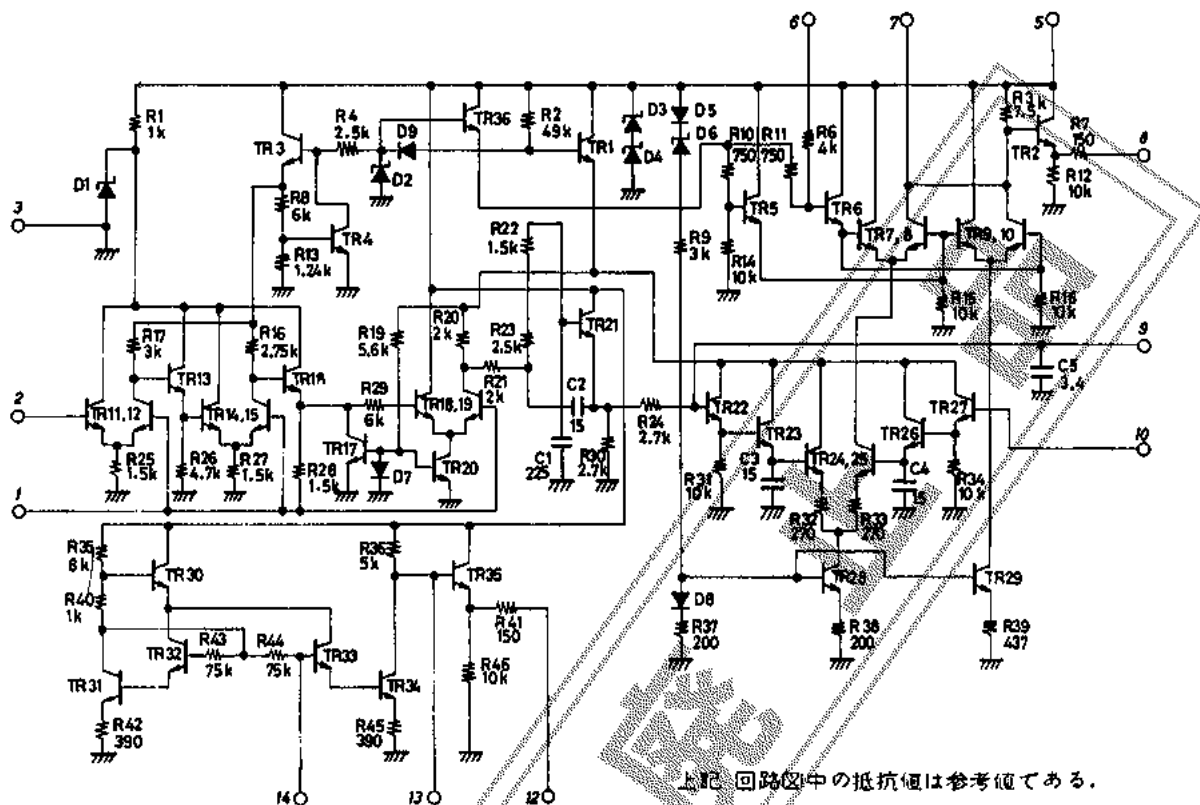
			min	typ	max	unit
ツェナー電圧	V_5	端子5に600 Ω を通して30Vを印加	10.3		12.2	V
直流供給電流	I_S	端子5に9V印加	10		24	mA
端子12直流電圧	V_{12}	端子12とアース間に3.9k Ω を接続	4.0		5.8	V
入力リミティング電圧**	$V_{1n} (1m)$	$f_o=4.5\text{MHz}, f_m=400\text{Hz}, \Delta f=\pm 25\text{kHz}$			400	μV
検波出力	V_o	$f_o=4.5\text{MHz}, f_m=400\text{Hz}, \Delta f=\pm 25\text{kHz}, V_{1n}=100\text{mVrms}$	0.50	1.07	1.45	Vrms
検波出力のひずみ率	THD(1)	$f_o=4.5\text{MHz}, f_m=400\text{Hz}, \Delta f=\pm 25\text{kHz}, V_{1n}=100\text{mVrms}$			2	%
AM 抑圧度	AMR	$f=4.5\text{MHz}, \text{AM変調度}=30\%, V_{1n}=2, 10, 100\text{mVrms}$		40		dB
AP ドライバ電圧利得	A_v	$f=400\text{Hz}, V_{1n}=0.2\text{Vrms}$	17.5		23	dB
全高調波ひずみ率	THD(2)	$f=400\text{Hz}, V_{out}=2\text{Vrms}$			5	%

** 入力リミティング電圧は 入力レベル=100mVのときの出力から 出力レベルが3dB下がるときの入力レベルとする。

外形図 3003
(unit: mm)

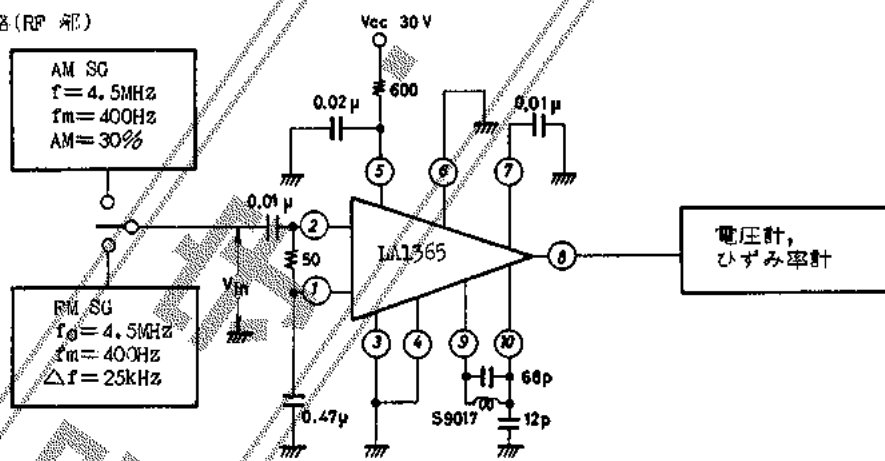


等価回路

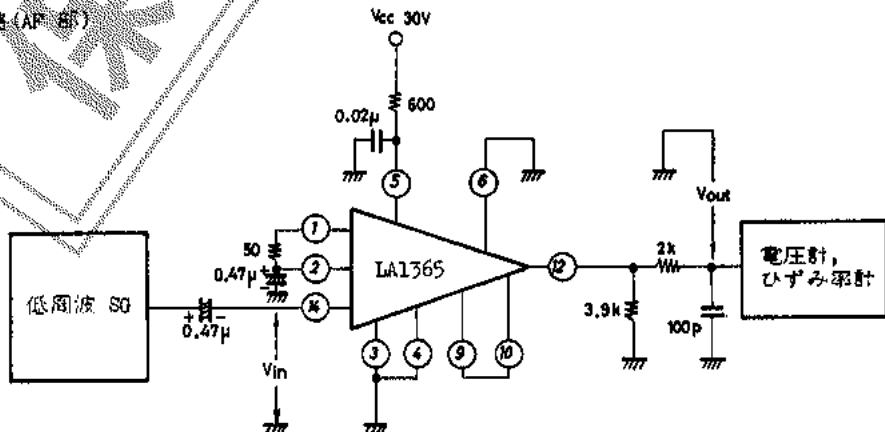


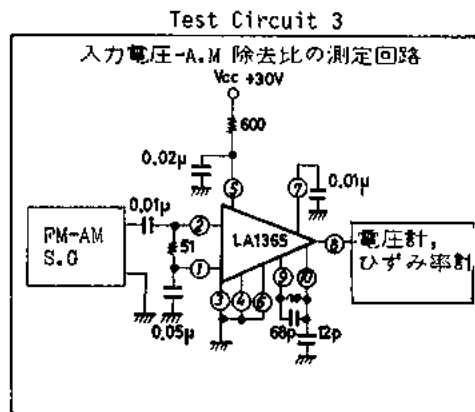
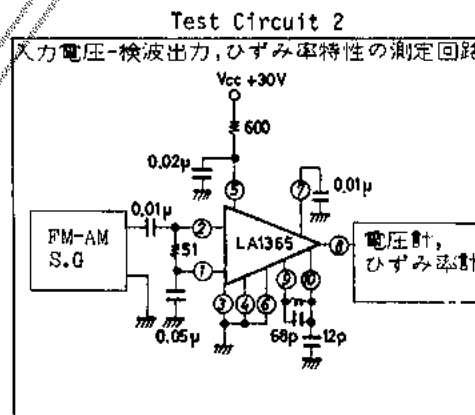
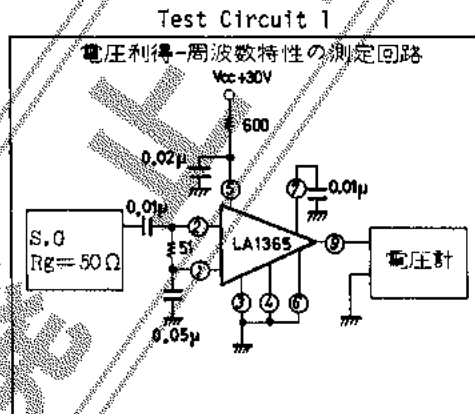
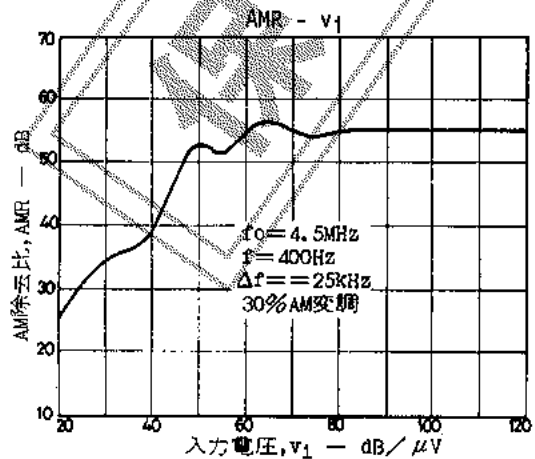
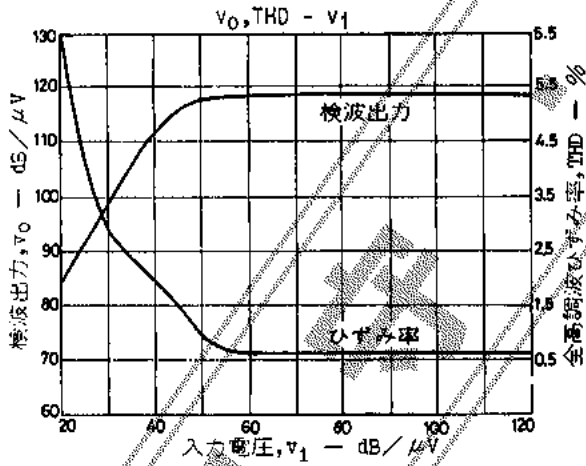
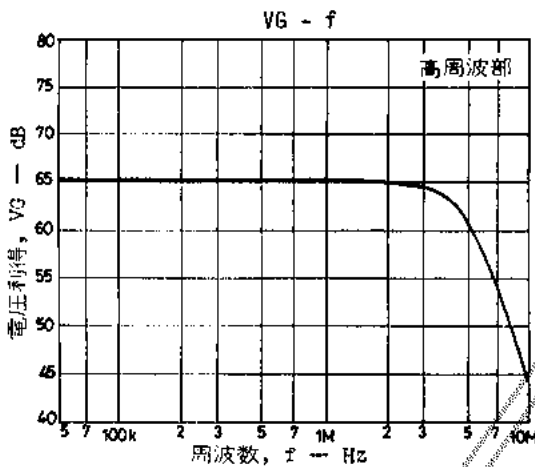
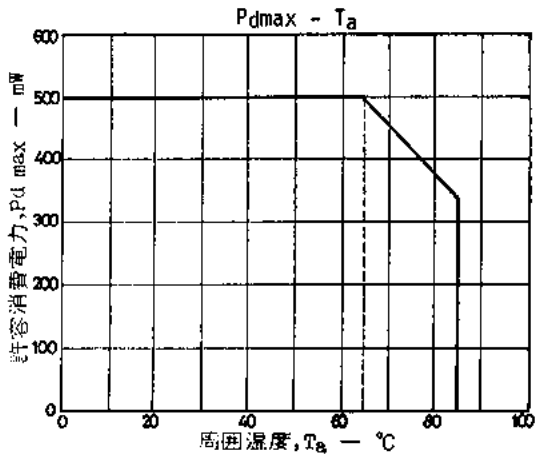
上記回路中の抵抗値は参考値である。

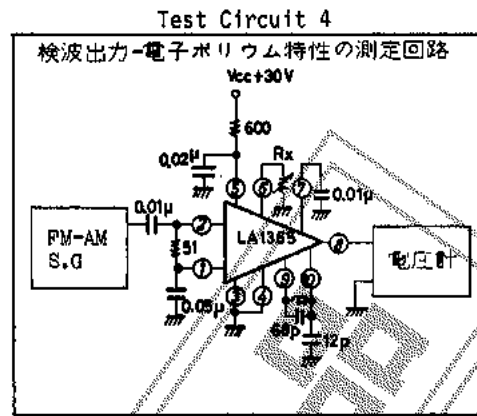
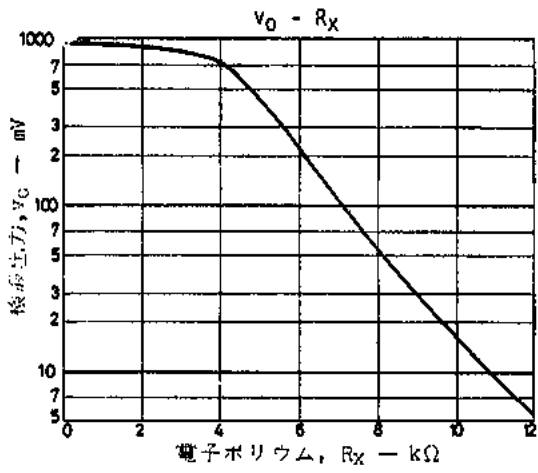
測定回路 (RF 部)



測定回路 (AF 部)







保 存

廃 止