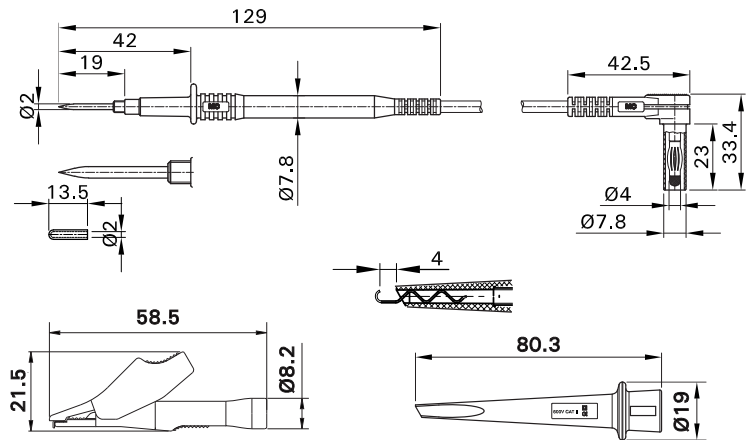
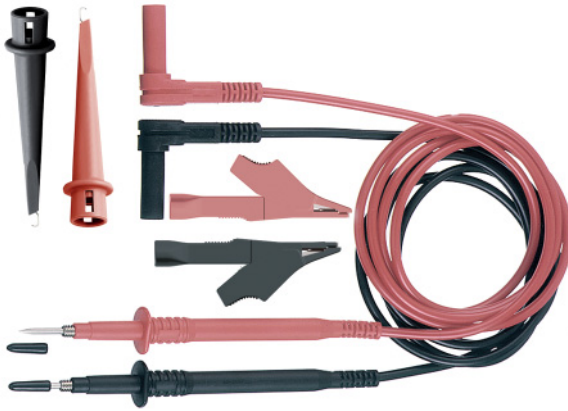


Ø 4 mm-Messzubehör Sets

Ø 4 mm Test Accessories Sets

Accessoires de mesure Ø 4 mm Lots

Z4S-250



Messleitungs-Set „Universal“, bestehend aus:

- Ø 4 mm-Sicherheits-Messleitungen mit Edelstahl-Prüfspitze mit Gewinde zum Aufschrauben von Zubehör, Silicon-isoliert, 100 cm, 0,75 mm², max. 15 A
- Aufschraubbare Sicherheits-Hakengreifer, max. 30 V_{AC} / 60 V_{DC}, 5 A
- Aufschraubbare Sicherheits-Krokodilklemmen mit Feindrahtfläche, 10 A

Test lead set "Universal", consisting of:

- Ø 4 mm safety test leads with stainless steel probe with thread for screwing-on accessories, Silicone insulated, 100 cm, 0.75 mm², max. 15 A
- Screw-on safety hook clips, 5 A
- Screw-on safety crocodile clips with surface for fine wire, 10 A

Lot de mesure "Universel", composé de :

- Cordons de test Ø 4 mm de sécurité à isolation silicone avec une pointe de touche filetée permettant le montage de divers accessoires, longueur 100 cm, 0,75 mm², 15 A
- Grippe-fils de sécurité à crochet rigide à visser, 5 A
- Pincettes crocodiles de sécurité à visser avec surfaces de contact pour fils, 10 A

Typ Type Type	Best.-Nr. Order No. N° de Cde	Bemessungsspannung Rated voltage Tension assignée		Farben Colours Couleurs
Z4S-250	99.00199	Max. 600 V, CAT II	CE	schwarz / rot black / red noir / rouge